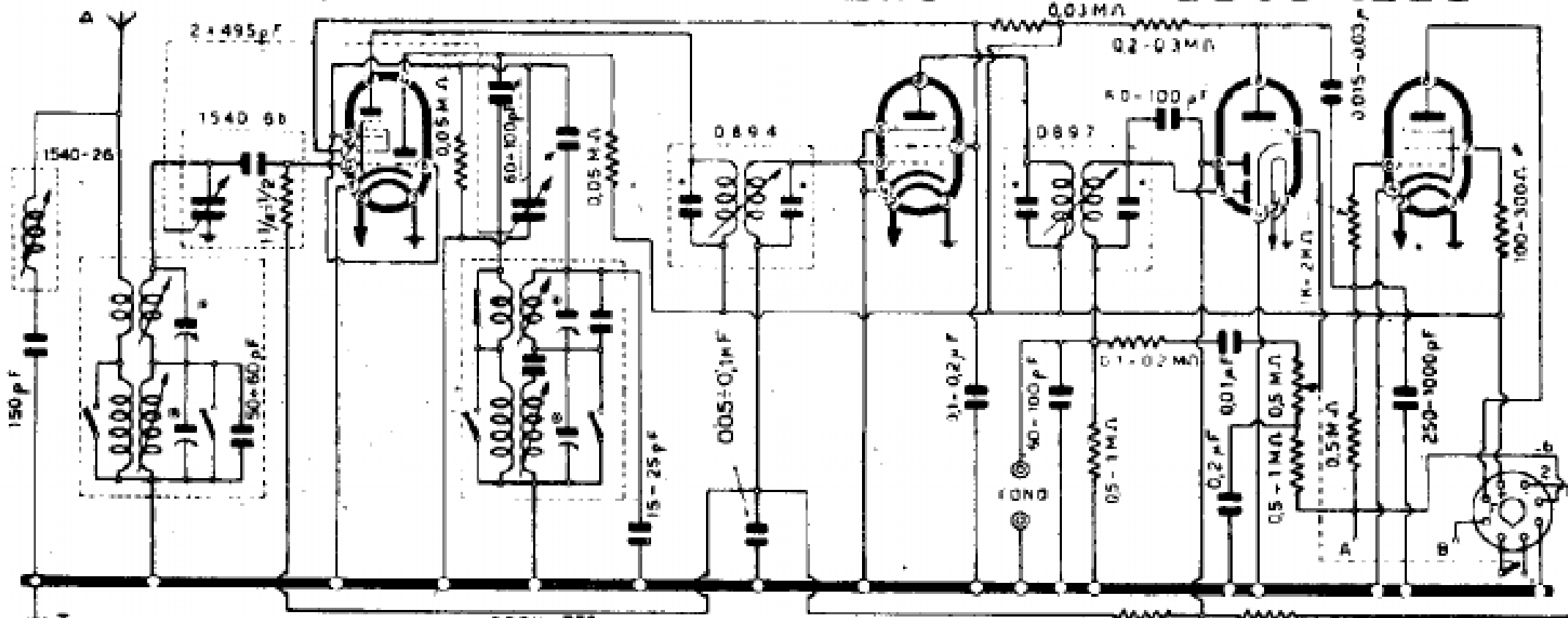


ECH4

EF9

EBC3

EL3



MF 440 KHz



\* . 1113 EM-ABG x 946

GALLO ING. G. - CONDOR MOD. « GHIBLI III »